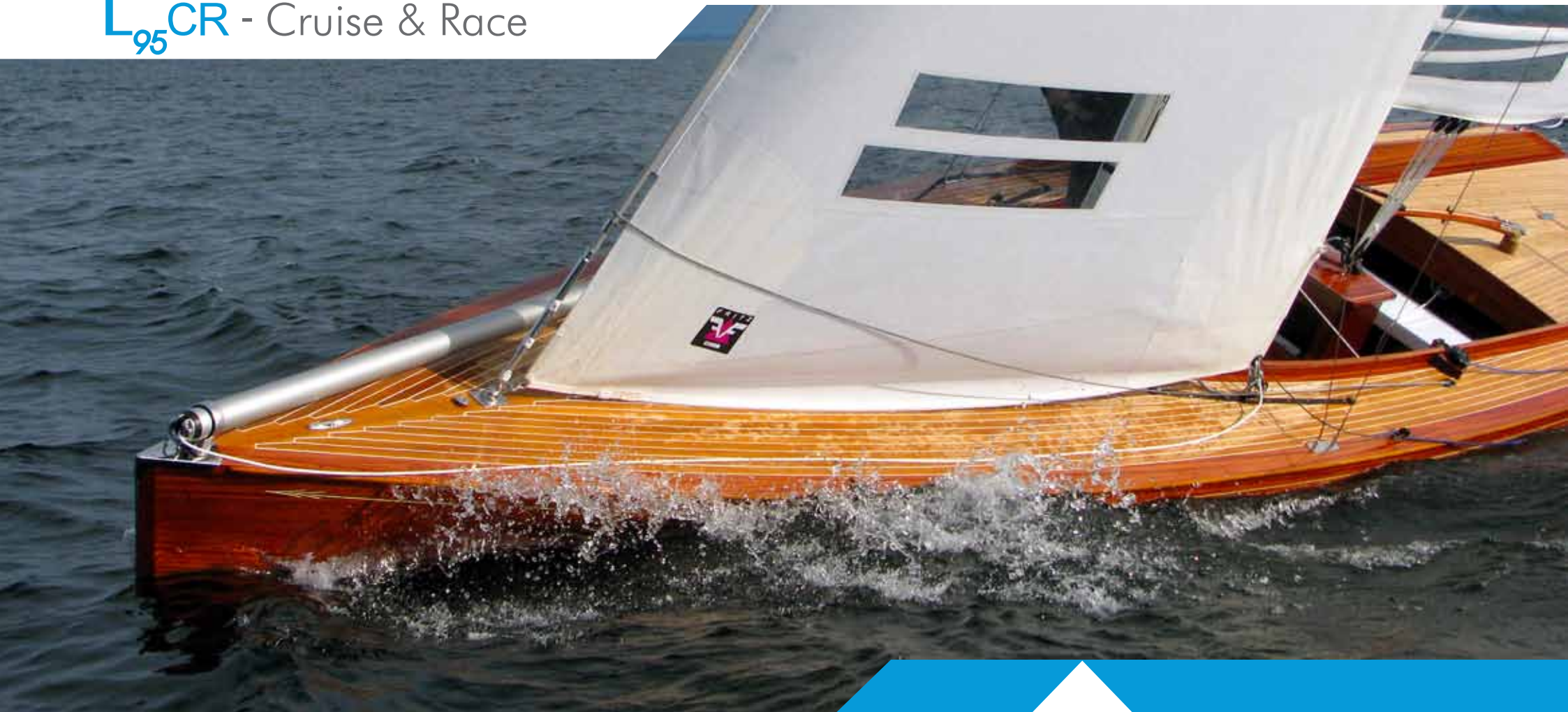


L₉₅CR - Cruise & Race





:: EINFACHES HANDLING

Gepfeilte Salinge (keine Backstagen), ein hoher Großbaum und die kleine Fock sorgen für puren Segelspaß



:: KONZEPTION

Basierend auf unserem erfolgreichen L95-Boot entwickelten wir eine Cruising-Variante mit einer großen, abgesenkten Liegefläche am Achterdeck für mehr Badespaß und Erholung.

Der erhöhte Freibord (8 cm mehr als beim L95) bietet Komfort und Sicherheit beim Segeln. Zudem wurde das Handling vereinfacht, indem wir die Backstagen eingespart haben und serienmäßig einen E-Motor einbauen. Diese Neuerungen machen das L95CR besonders attraktiv für Familien und Einhandsegler.

:: HANDWERKSKUNST SEIT 1924



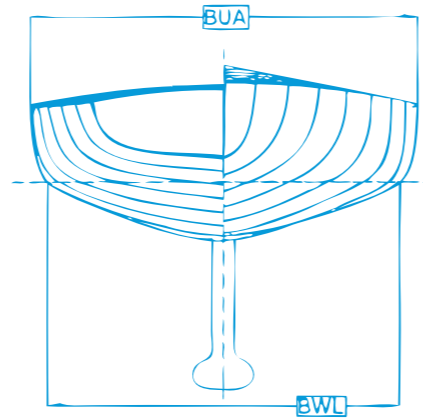
Seit 1924 besteht das Familienunternehmen „Bootswerft Markus Glas“ in Possenhofen und ist seitdem stetig gewachsen. Bereits in der vierten Generation bauen wir sowohl Segel- als auch Motorboote aus Holz, und diese Erfahrung steckt in jedem einzelnen.

:: Hauptabmessungen

Länge	9,05 m
Breite	2,01 m
Tiefgang	1,10 m
Verdrängung	1300 kg
Ballast (Blei)	650 kg
Segelfläche	30 m ²

:: WESENTLICHE UNTERSCHIEDE ZUR L₉₅-KLASSE

- Große abgesenkte Liegefläche am Achterdeck
- Leicht zu bedienende Fock
- Erhöhter Freibord für mehr Komfort und Sicherheit
- Serienmäßiger E-Motor
- Rigg mit gepfeilten Salingen (keine Backstagen nötig)



:: LIEGEFLÄCHE FÜR ALLE



L95CR

BOOTSKÖRPER

- Rumpf Mahagoni formverleimt
- Kiel und Bodenwrangen aus Mahagoni
- 2 Abschottungen in Sandwich-Bauweise
- Rumpf innen und außen natur lackiert
- Schandeck und Süllbord Mahagoni natur lackiert / wahlweise Süllrand und Schandeck in Teak massiv
- Teakdeck auf 10mm Sperrholz und Decksbalken verlegt
- Wasserpass farbig abgesetzt, Hohlkehle in Goldfarbe
- Unterwasser mit Epoxyd abgesperrt
- Antifouling bestehend aus Teerepoxyd-Grundierung und Teflonkupfer
- Teakscheuerleiste
- Teakfußboden im Cockpit
- 2 Sitzduchten inkl. Polsterung
- 2 Decksluken mit Entwässerung
- Bleikiel samt Nirosta Kielbolzen
- Ruderblatt Epoxyd-Laminat (Sandwich) mit Nirostawelle und „JEFA“ Pendellager

REGATTAERPROBTE BESCHLÄGE UND SCHOTEN

- Rollfockeinrichtung mit Profilstag
- „Harken“-Blöcke und -Klemmen
- „Harken“-Batten-Car-System mit Lazy Jacks
- Achterstagverstellung
- Winschloses Genuasystem
- 2 Genuaschienen mit verstellbaren Holepunkten
- Groß- und Fockschot
- Großbaumniederholer, Unterliekstrecker, Cunningham
- Boomkicker „Barton“
- Pinnenfeststeller
- Bug- und Heckbeschläge aus Nirosta

ZUBEHÖR

- 1 Anker 8 kg inkl. 20 m Leine
- 2 Belegleinen a 10m
- 2 Fender
- 1 Paddel
- 4 Polster am Achterdeck
- 1 Heißvorrichtung mit Heißgeschirr
- 1 Badeleiter

RIGG

- Spieren aus eloxiertem & gehärtetem Aluminium
- Gepfeilte Salinge (keine Backstagen mehr erforderlich)
- Riggbeschläge aus Nirosta
- Stehendes Gut aus Nirosta
- Alle Fallen aus Dyneema

ELEKTRISCHE AUSTRÜSTUNG

- E-Motor 1,6kW mit Faltpropeller
- 2 AGM Batterien mit Ladegerät und Anzeige
- 2 Automatik-Bilgenpumpen
- Soundsystem mit AUX-Anschluß (Boxen, Verstärker)

PREIS

(Technische Änderungen vorbehalten)

€ 165.095.-

Extras

SEGEL

Satz Segel (Großsegel mit 1 Reff, Fock Dacron)

5.865,00 €

Spinnakerpaket:

Spinnaker 65qm, Spibaum, Spischoten, Spibeholer, Toppnant, Niederholer

4.074,00 €

Gennakerpaket:

Gennaker 75qm, Gennakerschoten

4.079,00 €

PERSENNINGE

Ganzpersenning 2-teilig Airtex Top

2.250,00 €

Baumpersenning Airtex Top

475,00 €

Rollfockpersenning Airtex Top

450,00 €

Cockpitpersenning mit Schürze Airtex Top

990,00 €

POLSTER

Süllposter „Rückenlehne gekrümmt“

358,00 €

Süllposter „seitliche Armlehne“

155,00 €

Süllposter „seitliche Kopfauflage Heckliegendefläche“

399,00 €

ZUBEHÖR

1 Lithium-Mangan-Batterie 24V (Aufpreis)

2.999,00 €

„TackTick“ RaceMaster System (Speedo/Echolot/Timer/Kompass) samt Masthalterung

2075,00 €

„Velocitek“ ProStart (Kompass/GPS/Speedometer/Timer) samt Masthalterung

830,00 €

Sailmon MAX

899,99 €

Badeleiter im Heck integriert (Aufpreis)

2.650,00 €

1 Sonnensegel

380,00 €

„Kufer“-Trailer Alumium mit 2 Mastauflagen

auf Anfrage

Bootswerft Markus Glas GmbH

Bootswerft und Fachgeschäft für Bootszubehör und Wassersportbedarf

Seeweg 1-3
82343 Possenhofen
Bayern/Deutschland

Tel.: 08157/93 95 - 0
Fax: 08157/93 95 - 55
www.bootswerft-glas.de
E-Mail: info@bootswerft-glas.de

Gerne begrüßen wir Sie zu einem Probeschlag auf dem Starnberger See